

Square Marguerite Duras

Futur parc – phasage chantier
Toekomstig park – werfasering

Session d'information publique – Openbare informatie sessie
31/01/2023

Timeline du projet

**Diagnostic
participatif**
400 participations !

2020

**Schéma
directeur**
Décembre 2020

**Ateliers
citoyens**

mai 2021

**Présentation du
Projet**
Juillet 2021

**Enquête
publique 1**

Octobre 2021

**Enquête
publique 2**
Octobre 2022

**Présentation
du projet final**

Aujourd'hui !

Project tijdlijn

**Participatieve
diagnose**
400 deelnemers !

2020

**Masterplan
December 2020**

**Workshop met
omwonenden**

Mei 2021

**Voorstelling van
het project
Juli 2021**

**Openbaar
onderzoek 1**

Oktober 2021

**Openbaar
onderzoek 2
Oktober 2022**

**Voorstelling van
het finale project**

Vandaag!

Processus participatif - Participatief proces

- Enquête et participation citoyenne (sur site) 01/03/2020 - 31/08/2020
 - l'enquête en ligne 375 personnes ont donné leur avis en remplissant l'enquête en ligne (mars-mai 2020)
 - dialoguer à propos du futur du Square dans le parc (aout 2020)
- Ateliers participatifs sur les esquisses et présentation de l'avant-projet (online) 12/05/2021
- Enquête en inspraak (ter plaatse) 01/03/2020 - 31/08/2020
 - online enquête waarin 375 mensen hun mening gaven door de online enquête in te vullen (maart-mei 2020)
 - dialoog over de toekomst van het plein in het park (augustus 2020)
- Participatieve workshops over de schetsen en presentatie van het voorlopige project (online) 12/05/2021



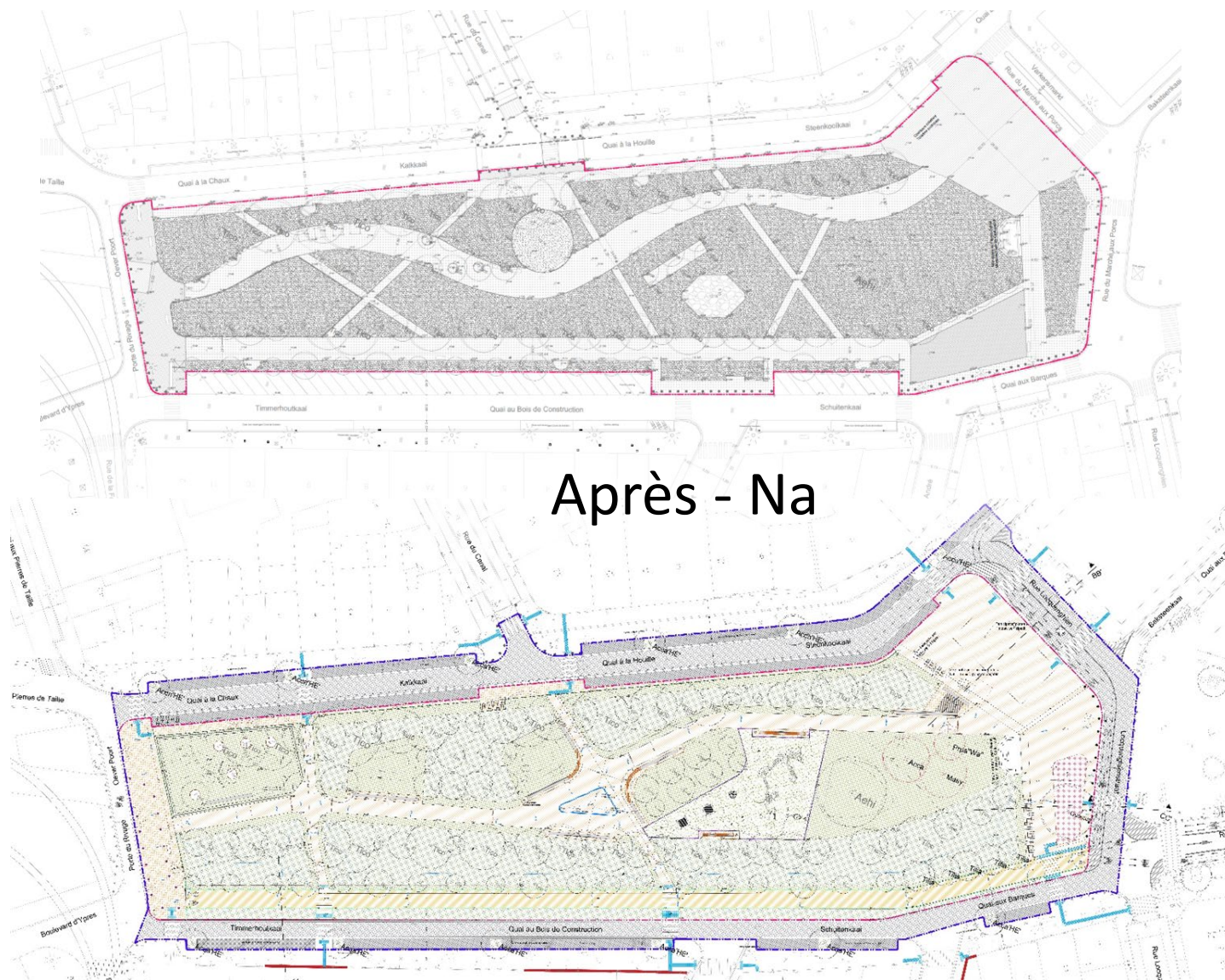
Avant - Voor



Après - Na

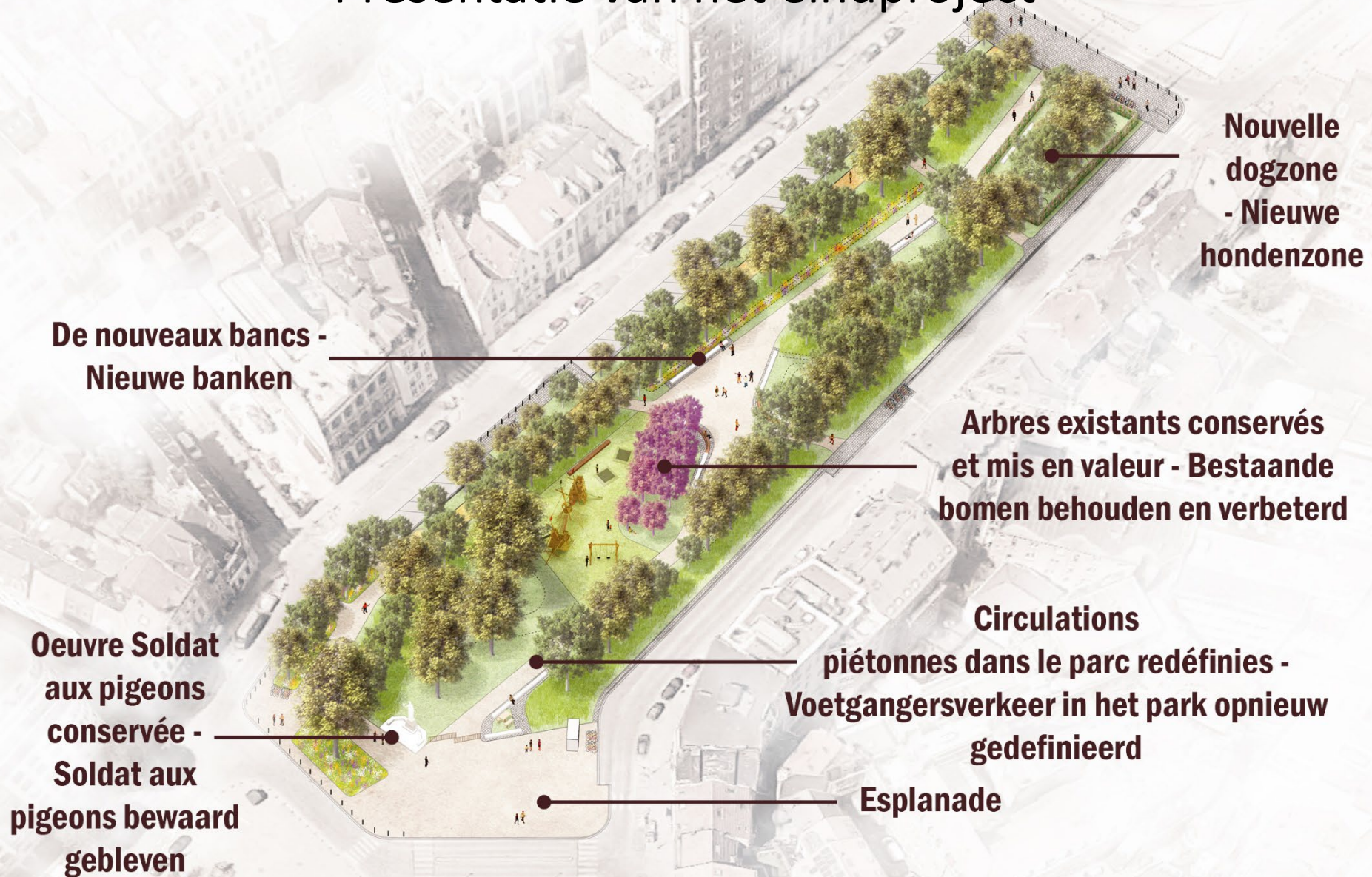


Avant - Voor



Après - Na

Présentation du projet final – Presentatie van het eindproject



Dogzone - Hondenzone



- Superficie : Environ 400 m²
 - Parcours agility
- Fontaine à eau pour les chiens
- Oppervlakte: ongeveer 400 m²
 - Behendigheidsparcours
- Waterfontein voor honden

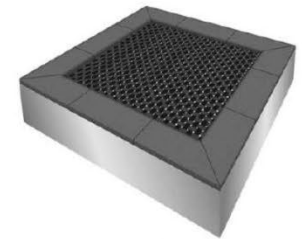


Nouvelle aire de jeux - Nieuwe speelzone



- Superficie : Environ 1300 m²
- Pour les petits et les plus grands
- Contenant des engins à bascule, des trampolines, des jeux de grimpe, des balançoires
- Jeux pensés pour toutes et tous, accessibles aux personnes à mobilité réduite

- Oppervlakte: ongeveer 1300 m²
- Voor jong en oud
- Met schommeltoestellen, trampolines, klimrekken en schommels
- Spelen ontworpen voor iedereen, toegankelijk voor mensen met beperkte mobiliteit



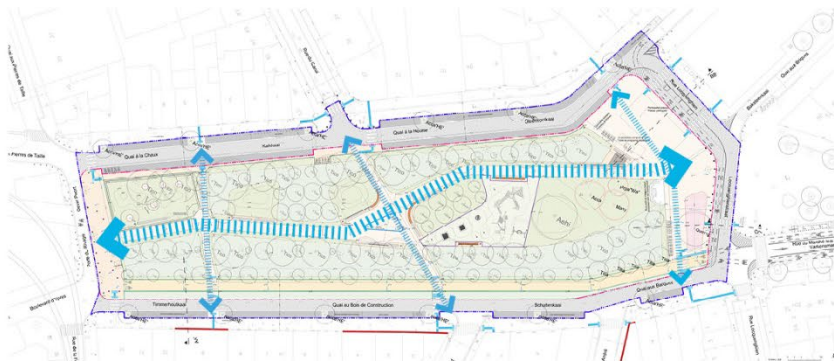
Circulations- Circulaties

Des flux piétons à l'intérieur du parc

- Flux traversant le parc
- Matériaux : béton coulé, accessible pour les personnes à mobilité réduite

Voetgangersstromen in het park

- Stroom door het park
- Materialen: gegoten beton, toegankelijk voor mensen met beperkte mobiliteit



Flux piétons dans le parc
Voetgangersstromen door het park

Une piste cyclable sécurisée

- Piste cyclable bidirectionnelle de 3,5m de large
- Séparée de la circulation voiture et des circulations du parc

Een veilig fietspad

- Dubbelrichtingsfietspad, 3,5 m breed
- Gescheiden van auto- en parkverkeer



Flux vélos dans le parc
Fietsstromen

Plantations - Beplantingen

- Mise en valeur
- Protection pendant toute la durée du chantier

Plantation d'arbres supplémentaires :

- 5 tilleuls
- 1 Chêne
- 3 arbres multitroncs

- Verfraaiing
- Bescherming tijdens de werkzaamheden

Extra bomen geplant :

- 5 lindebomen
- 1 eik
- 3 meerstammige bomen



Tilleul - Lindeboom



Erable - Esdoorn



Chêne - Eik



Pommier - Appelboom



PELOUSE EN GESTION INTENSIVE - INTENSIEF BEHEERD GAZON



PLANTES VIVACES - VASTE PLANTEN



PELOUSE EN GESTION EXTENSIVE - EXTENSIEF BEHEERD GAZON



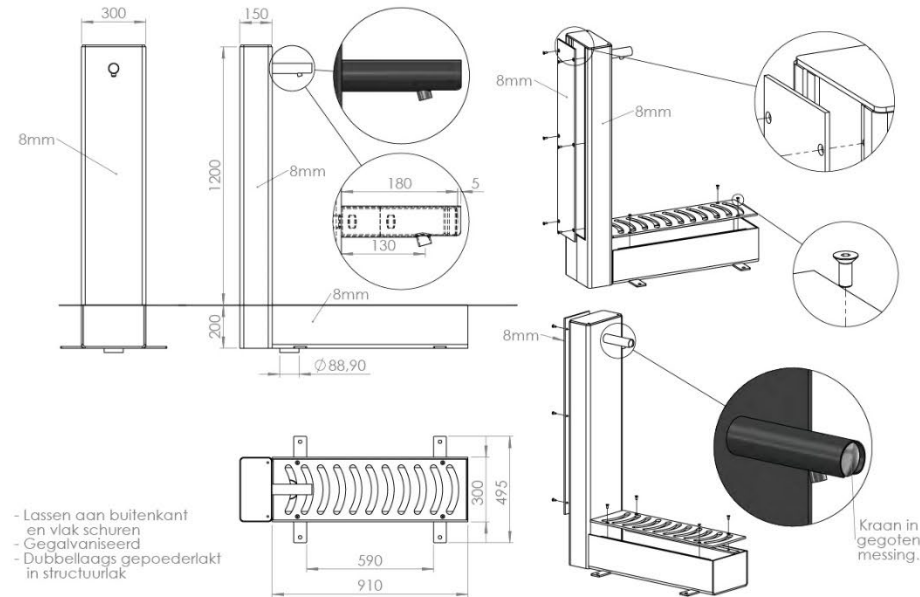
PRAIRIE FLEURIE - BLOEMENWEIDE



Toilette publique et fontaine - Openbaar toilet en fontein



**Une nouvelle toilette publique -
Een nieuw openbaar toilet**



**Fontaine au centre du square -
Fontein in het midden van het plein**

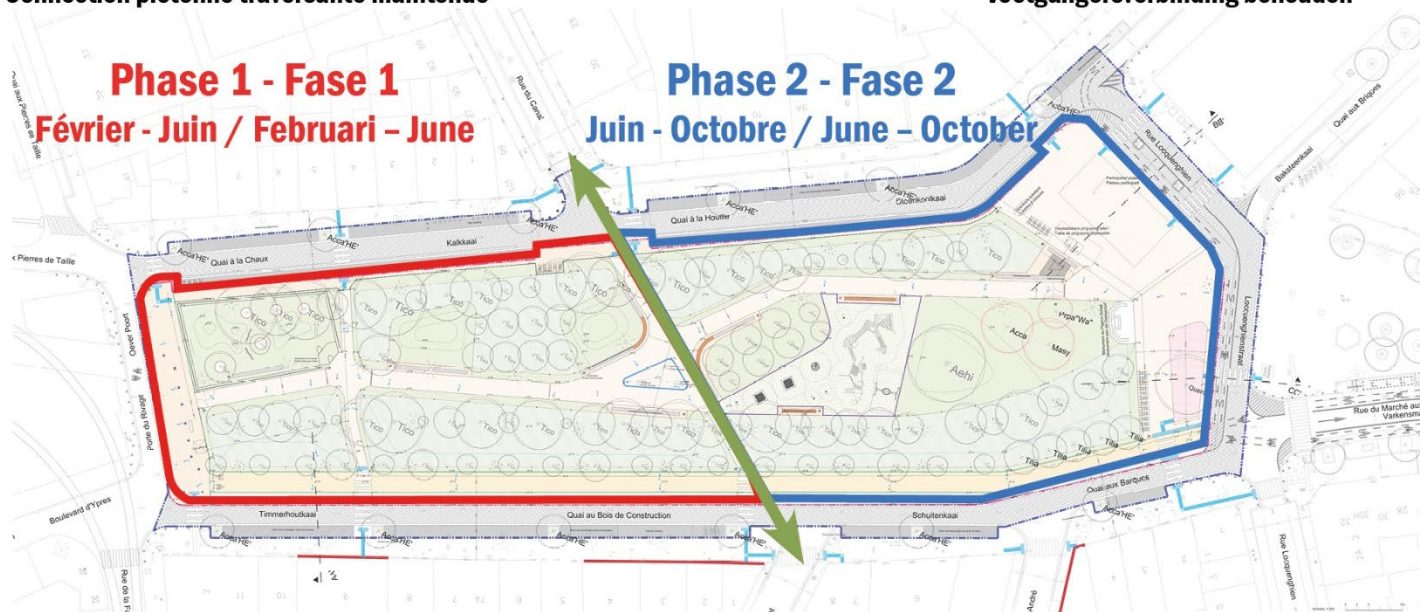
Phasage chantier - werfasering

Début des travaux : Mi - février
Durée approximative : 8 mois

Begin van de werkzaamheden: Midden februari
Geschatte duur: 8 maanden

Circulation automobile maintenue
Connection piétonne traversante maintenue

Autoverkeer behouden
Voetgangersverbinding behouden



Phase 1

- 1 box vélo à déplacer, prise de contact avec les usagers prévue
- Dogzone pas accessible
- Aire de jeu en cercle pas accessible

Fase 1

- één fietsbox wordt verplaatst, contact met gebruikers gepland
- Hondenzone niet toegankelijk
- Cirkelvormige speelzone niet toegankelijk

Phase 2

- Araignée indisponible, aire de jeux en cours de construction
- Nouvelle dogzone disponible

Fase 2

- Spinnenweb niet beschikbaar, speeltuin in aanbouw
- Nieuwe hondenzone beschikbaar

Informations - Contact

LIEN WEB [Travaux square Marguerite Duras | Ville de Bruxelles](#)

Toutes questions via l'adresse
info-margueriteduras@brucity.be

WEBLINK

<https://www.brussel.be/werken-durassquare>

Voor vragen aangaande de werf
info-margueriteduras@brucity.be